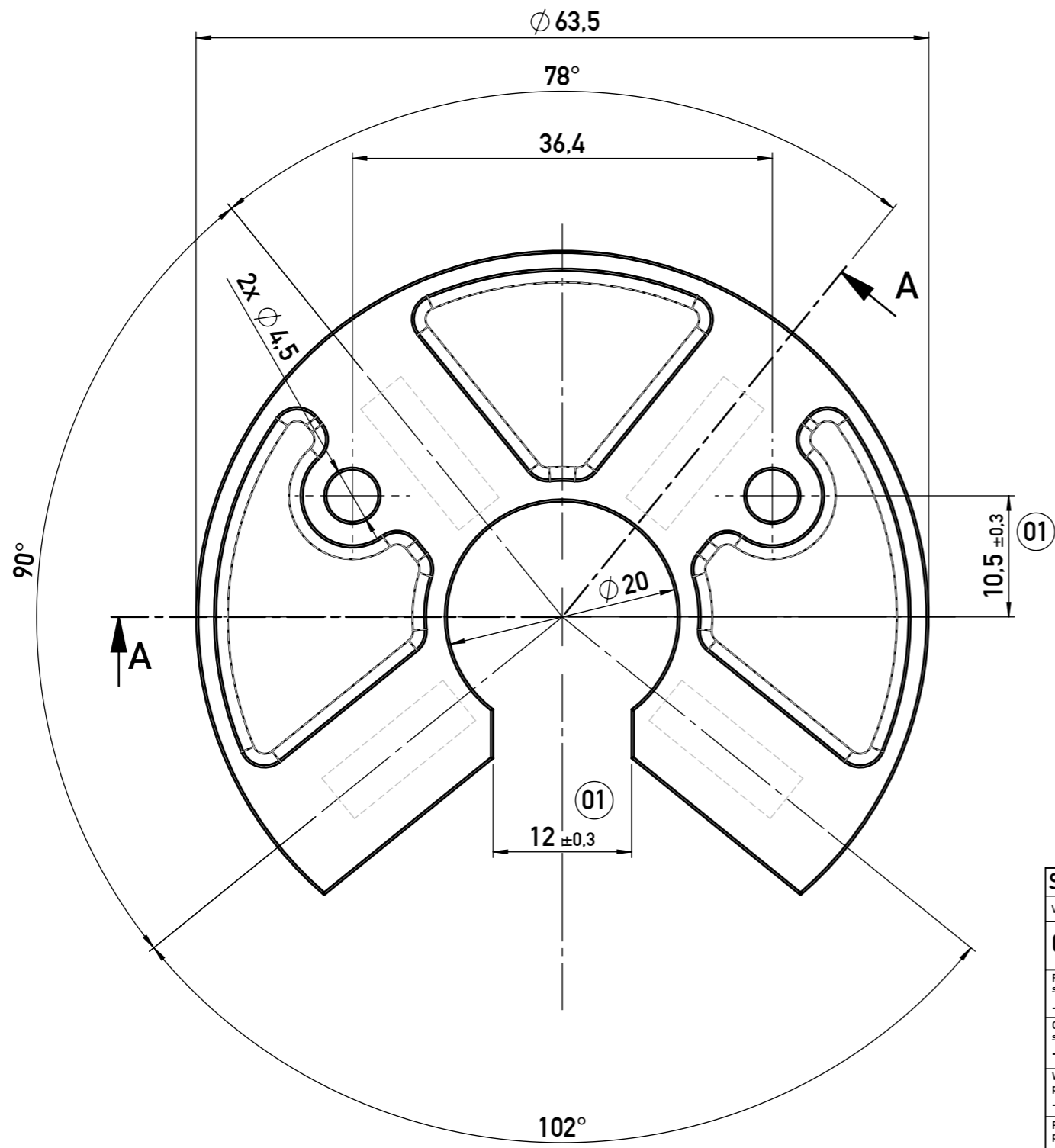
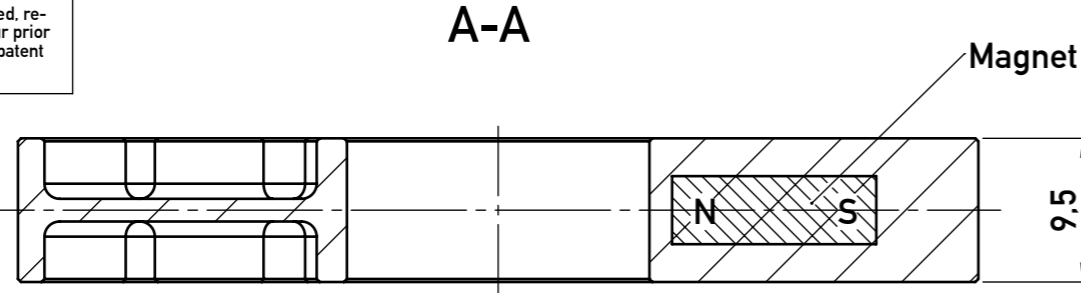


Weitergabe sowie Vervielfältigung dieser Unterlage. Verwertung und Mitteilung ihres Inhaltes nicht gestattet, soweit nicht ausdrücklich zugestanden. Zuwiderhandlungen verpflichten zu Schadensersatz. Alle Rechte für den Fall der Patentierung oder Gebrauchsmuster-Eintragung vorbehalten.
 This document is confidential and shall not be exploited, copied, reprinted or disclosed to a third party in any manner without our prior written permission. All rights reserved, especially in case of patent application or registration of petty patent.



Status: freigegeben / released			geltende Dokumente regarding documents -		
Version	Änd.-Nr. revision no.	Änderung revision description	Datum / date Bearbeitet / drawn by	Datum / date Geprüft / approved by	Datum / date Freigegeben / released by
01	4-P0792-10	Anpassung an Erstbemusterung.	20.11.2017 Schlichter	27.09.2018 Buerckel	04.10.2018 Sester
Form- u. Lagetoleranzen nach shape and position tolerance per	Nichttol. Maße unspecified tolerances	Tolerierungsprinzip tolerancing principle	Gewicht / weight -		
-	ISO 2768-mK	Size ISO 14405 (E)	Werkstoff / material -		
Oberflächenangaben nach surface tolerancing per	novotechnik Siedle Gruppe		Ersatz für / Zng.-klasse replaces / draw-class	Format size	Maßstab scale
-	Novotechnik Messwertaufnehmer OHG		- Z001	A3	2:1
Werkstückanten nach part edges per	ECE (KBA) Nein/No	Typ / Baureihe type series	TH1	Material-Nr. material no. 400105076	
Projektionsmethode 1 projection method 1	FuSi functional safety Nein/No	Benennung / title Z-TH1-P25		Dokument-Nr. / document no. 900080859	Teildok. / document part 001
				Blatt / sheet 1	